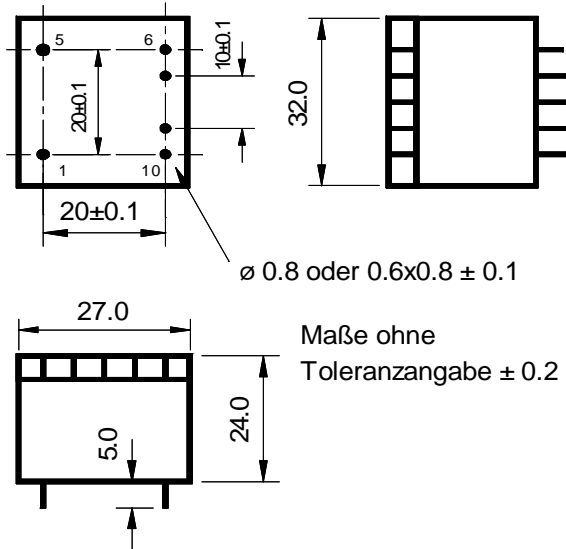


# Standardtransformatoren BV 32 ...P /1,8VA

Außenmaße: 32 x 27 x 24 mm



## Technische Daten

Temperaturklasse	ta 70/B
Wirkungsgrad	50%
Betriebsart	DB
Mittlere Übertemperatur bei Nennbetrieb	ca. 23 K
Aufbau und Stückprüfung	EN61558
Prüfspannung	4,2KV
Anwendbare Schutzklasse	II
Vakuumvergossen	Ja
Kurzschlussfestigkeit	unbedingt
Approbationen	X
Max. Primärspannung	U1 + 10%
Toleranz der Ausgangsspannungen	± 5%
Gewicht	ca. 78g

Aufschriften:  
ausgangsseitig

Bei den Ausführungen mit 1Ausgangs-  
spannung ist Pin 6 blind !

## Lieferbare Eingangsspannungen

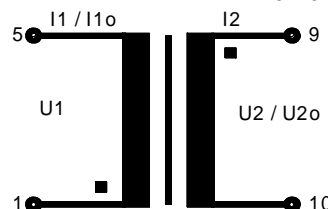
Best.-Index	U1 (V)	I1o (mA)	I1 (mA)	X
-12	12	211	307	-
-7	24	105	153	-
-20	27	94	136	-
-19	36	70	102	-
-6	42	60	88	VDE
-22	44	58	84	VDE
-8	48	53	77	VDE
-23	60	42	61	VDE
-15	100	25	37	VDE
-1	110	23	33	VDE
-2	115	22	32	VDE
-14	120	21	31	VDE
-3	127	20	29	VDE
-13	200	13	18	VDE
-4	240	11	15	VDE
-11	250	10	15	VDE
-0	230	11	16	VDE

## Lieferbare Ausgangsspannungen

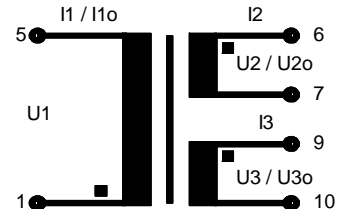
Bestell-Nr.	Lastspng. U2/U3 (V)	Laststrom I2/I3 (mA)	Leerlaufspng. U2o/U3o(V)	X
BV 32 20P	6,0	300,0	10	VDE
BV 32 90P	7,2	250,0	17	VDE
BV 32 99P	7,2 7,2	125,0 125,0	10 11	-
BV 32 91P	9,5	189,5	16	VDE
BV 32 92P	9,5 9,5	94,7 94,7	13 15	-
BV 32 22P	12,0	150,0	20	VDE
BV 32 23P	12,0 12,0	75,0 75,0	17 18	-
BV 32 28P	15,0	120,0	25	VDE
BV 32 29P	15,0 15,0	60,0 60,0	21 23	-
BV 32 94P	17,5	102,9	29	VDE
BV 32 95P	17,5 17,5	51,4 51,4	24 27	-
BV 32 24P	24,0	75,0	40	VDE
BV 32 25P	24,0 24,0	37,5 37,5	33 37	-
BV 32 26P	42,0	42,9	70	-

**Bestellbeispiel:**  
**BV 3220P-7**  
**= Prim. 24V; Sek. 6V**

Anschlußschema 1 Ausgang



Anschlußschema 2 Ausgang



I1o und I1 sind Richtwerte, die sich durch Blechqualitäts-Toleranzen leicht nach oben oder unten verändern können.

Sonderausführungen mit anderen Spannungswerten oder anderen Pin-Belegungen sind auf Wunsch lieferbar.