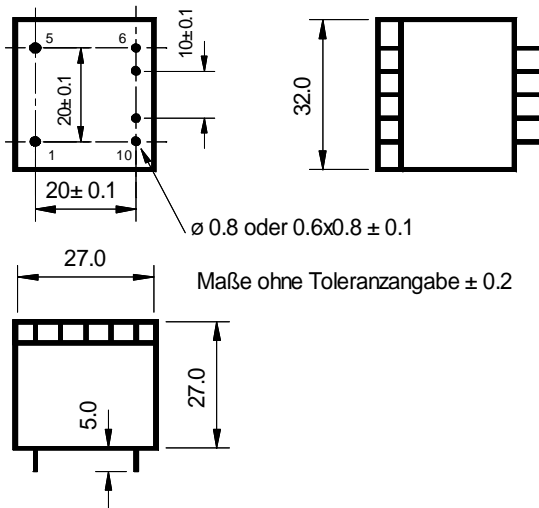


# Standardtransformatoren BV 33 ...P/2,3VA

Außenmaße: 32 x 27 x 27 mm



## Technische Daten

Temperaturklasse	ta 70/B
Wirkungsgrad	69%
Betriebsart	DB
Mittlere Übertemperatur bei Nennbetrieb	ca. 28 K
Aufbau und Stückprüfung	EN61558
Prüfspannung	4,2KV
Anwendbare Schutzklasse	II
Vakuumvergossen	Ja
Kurzschlussfestigkeit	unbedingt
Approbationen	X
Max. Primärspannung	U1 + 10%
Toleranz der Ausgangsspannungen	± 5%
Gewicht	ca. 90g

Aufschriften:  
ausgangsseitig

Bei den Ausführungen mit 1Ausgangs-  
spannung ist Pin 6 blind !

## Lieferbare Eingangsspannungen

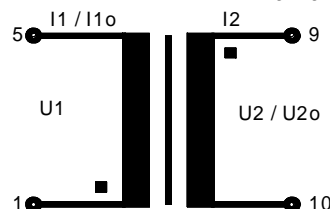
Best.-Index	U1 (V)	I1o (mA)	I1 (mA)	X
-12	12	249	403	-
-7	24	125	201	VDE/UL
-20	27	111	179	VDE/UL
-19	36	83	134	VDE/UL
-6	42	71	115	VDE/UL
-22	44	68	110	VDE/UL
-8	48	62	101	VDE/UL
-23	60	50	81	VDE/UL
-15	100	30	48	VDE/UL
-1	110	27	44	VDE/UL
-2	115	26	42	VDE/UL
-14	120	25	40	VDE/UL
-3	127	24	38	VDE/UL
-13	200	15	24	VDE/UL
-4	240	12	20	VDE/UL
-11	250	12	19	VDE/UL
-0	230	13	21	VDE/UL

## Lieferbare Ausgangsspannungen

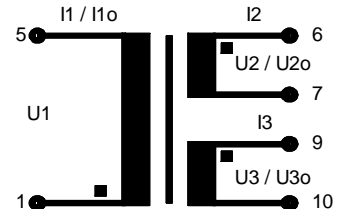
Bestell-Nr.	Lastspng. U2/U3 (V)	Laststrom I2/I3 (mA)	Leerlaufspng. U2o/U3o (V)	X
BV 33 20P	6,0	383	8	-
BV 33 90P	7,2	319	10	VDE/UL
BV 33 99P	7,2 7,2	160 160	8 9	-
BV 33 91P	9,5	242	13	VDE/UL
BV 33 92P	9,5 9,5	121 121	11 12	-
BV 33 22P	12,0	191	16	VDE/UL
BV 33 23P	12,0 12,0	96 96	13 15	-
BV 33 28P	15,0	153	20	VDE/UL
BV 33 29P	15,0 15,0	77 77	17 19	-
BV 33 94P	17,5	131	23	VDE/UL
BV 33 95P	17,5 17,5	66 66	19 22	-
BV 33 24P	24,0	96	32	VDE/UL
BV 33 25P	24,0 24,0	48 48	27 30	-
BV 33 26P	42,0	55	56	VDE/UL

**Bestellbeispiel:**  
**BV 3320P-7**  
**= Prim. 24V; Sek. 6V**

Anschlussschema 1 Ausgang



Anschlussschema 2 Ausgang



I1o und I1 sind Richtwerte, die sich durch Blechqualitäts-Toleranzen leicht nach oben oder unten verändern können.

Sonderausführungen mit höherer Ausgangsleistung, anderen Spannungswerten oder anderen Pin-Belegungen sind auf Wunsch lieferbar.