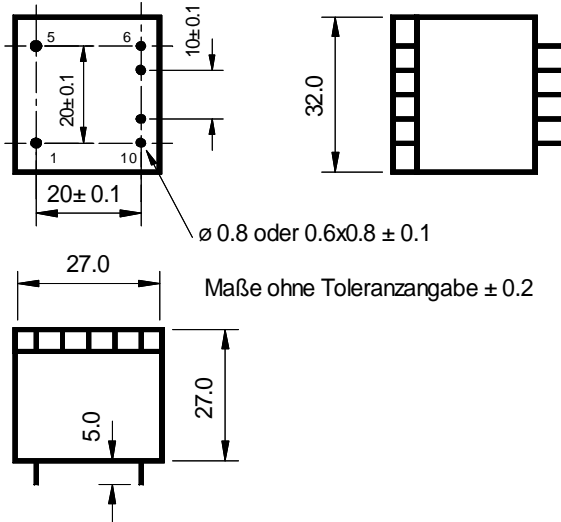


Standardtransformatoren BV 33 ... /1,5VA

Außenmaße: 32 x 27 x 26,5 mm



Technische Daten

Temperaturklasse	ta 60/B
Wirkungsgrad	56%
Betriebsart	DB
Mittlere Übertemperatur bei Nennbetrieb	ca. 21 K
Aufbau und Stückprüfung	EN61558
Prüfspannung	4,2KV
Anwendbare Schutzklasse	II
Vakuumvergossen	Ja
Kurzschlussfestigkeit	unbedingt
Approbationen	X
Max. Primärspannung	U1 + 10%
Toleranz der Ausgangsspannungen	± 5%
Gewicht	ca. 90g

Aufschriften:
ausgangsseitig

Bei den Ausführungen mit 1 Ausgangsspannung
ist Pin 6 blind !

Lieferbare Eingangsspannungen

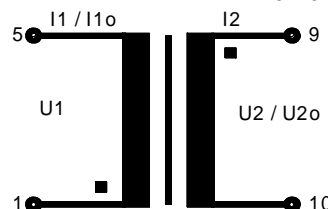
Best.-Index	U1 (V)	I1o (mA)	I1 (mA)	X
-12	12	230	307	-
-7	24	115	153	UL
-20	27	102	136	UL
-19	36	77	102	UL
-6	42	66	88	VDE/UL
-22	44	63	84	VDE/UL
-8	48	58	77	VDE/UL
-23	60	46	61	VDE/UL
-15	100	28	37	VDE/UL
-1	110	25	33	VDE/UL
-2	115	24	32	VDE/UL
-14	120	23	31	VDE/UL
-3	127	22	29	VDE/UL
-13	200	14	18	VDE/UL
-4	240	12	15	VDE/UL
-11	250	11	15	VDE/UL
-0	230	12	16	VDE/UL

Lieferbare Ausgangsspannungen

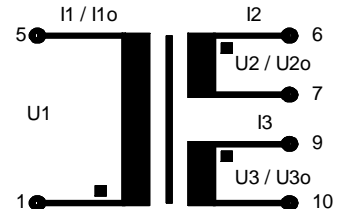
Bestell-Nr.	Lastspng. U2/U3 (V)	Laststrom I2/I3 (mA)	Leerlaufspng. U2o/U3o (V)	X
BV 33 20	6,0	250,0	8	VDE/UL
BV 33 90	7,2	200,0	11	VDE/UL
BV 33 99	7,2 7,2	100,0 100,0	9 10	-
BV 33 91	9,5	150,0	13	VDE/UL
BV 33 92	9,5 9,5	75,0 75,0	12 13	-
BV 33 22	12,0	125,0	16	VDE/UL
BV 33 23	12,0 12,0	62,0 62,0	15 17	-
BV 33 28	15,0	100,0	20	VDE/UL
BV 33 29	15,0 15,0	50,0 50,0	19 21	-
BV 33 94	17,5	85,0	23	VDE/UL
BV 33 95	17,5 17,5	42,0 42,0	22 24	-
BV 33 24	24,0	62,0	32	VDE/UL
BV 33 25	24,0 24,0	31,0 31,0	30 33	-
BV 33 26	42,0	35,0	56	VDE/UL

Bestellbeispiel:
BV 3320-7
= Prim. 24V; Sek. 6V

Anschlussschema 1 Ausgang



Anschlussschema 2 Ausgang



I1o und I1 sind Richtwerte, die sich durch Blechqualitäts-Toleranzen leicht nach oben oder unten verändern können.

Sonderausführungen mit höherer Ausgangsleistung, anderen Spannungswerten oder anderen Pin-Belegungen sind auf Wunsch lieferbar.